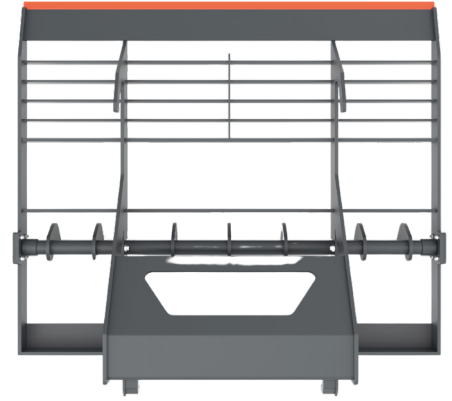
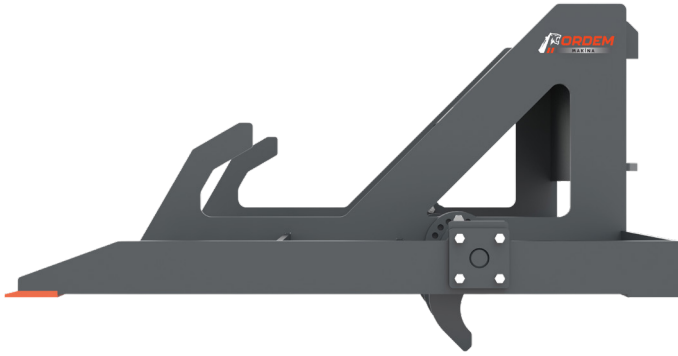


PEYZAJ ATAŞMANLARI

Tesviye Ataşmanı

ORDEM MAKİNA; tesviye ataşmanı bozuk zeminlerin düzeltilmesi, kum ve mıcır serme, altyapı tesviye işleri vb. alanlarda kullanılmak üzere tasarlanmıştır. Tesviye ataşmanı üzerinde derinlik ayarı yapılabilen zemin patlatma bıçakları (ripper) bulunmaktadır. Bu sayede sertleşmiş toprak ve kum zeminler yırtılarak düzeltilebilir. Ayrıca kova vb. ataşmanların, tesviye ataşmanı ile taşınabilmesi için ataşman üzerinde tutma braketleri bulunmaktadır. Tesviye ataşmanının yer ile direk temas eden uç kısmı aşınmaya dayanıklı alaşımlı çelikten imal edilmektedir.

Tesviye ataşmanı mevcut makinalarınıza uygun bağlantı tipi ve ölçüleri ile imal edilmektedir.



MODEL	Genişlik (mm)	Uzunluk (mm)	Maksimum Çalışma Derinliği (mm)	Bıçak Sayısı	Ağırlık (kg)	Parça Numarası	Birim Fiyat
120	1200	1030	100	7	120	GLA0241	
150	1480	1030	100	7	140	GLA0242	

• Ataşman ağırlığı ve boyutları, bağlantı adaptörü tipine göre değişiklik gösterebilir.